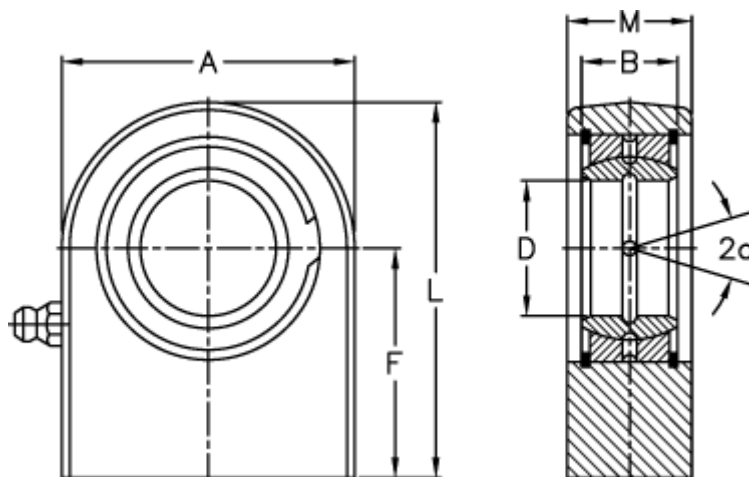


Varenummer: 03556020

Beskrivelse: Fluro hydraulik ledhoved FS 20N

## Mål



A	= 50	Statisk belastning C0 (kN) = 67
a (grader)	= 9	Vægt = 325
B	= 16	
D	= 20	
Dynamisk belastning C (kN)	= 30	
F	= 38	
L	= 63	
M	= 19	